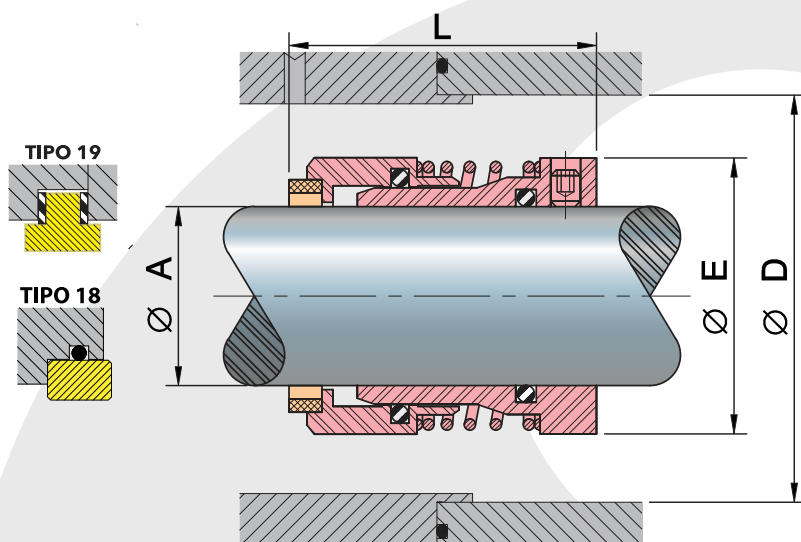


LÍNEA 15B



Dimensiones (Pulgadas)

MEDIDA	A	D	E	L
No.	±0.002	MIN.	±0.015	±0.015
16	1.000	1.875	1.654	2.478
18	1.125	1.937	1.817	2.587
20	1.250	2.250	2.067	2.821
22	1.375	2.437	2.304	3.024
24	1.500	2.562	2.430	3.024
26	1.625	2.625	2.500	3.196
28	1.750	2.875	2.746	3.478
30	1.875	3.000	2.871	3.478
32	2.000	3.125	2.984	3.557
34	2.125	3.375	3.172	3.557
36	2.250	3.437	3.295	3.838
38	2.375	3.688	3.543	3.920
40	2.500	3.781	3.661	4.002
42	2.625	4.000	3.858	4.158
44	2.750	4.250	4.095	4.283
46	2.875	4.250	4.095	4.283
48	3.000	4.375	4.252	4.377
50	3.125	4.500	4.350	4.377
52	3.250	4.625	4.448	4.440
54	3.375	4.781	4.646	4.502
56	3.500	5.000	4.882	4.221
58	3.625	5.187	5.031	4.221
60	3.750	5.375	5.197	4.846
62	3.875	5.500	5.332	4.846
64	4.000	5.688	5.551	4.940

Materiales

- Partes metálicas > Acero Inoxidable, 316
- Resortes > Acero inoxidable, 316
- Caras Rotativas > Carbón Grafito, Carburo de Silicio, Carburo de Tungsteno.
- Empaques > NBR (Nitrilo), FKM (Vitón®), CR (Neopreno®), E.P.R (EPDM), Kalrez (FFKM), Aflas (TFE/P), Creavey (PTFE /FKM) y Silicón (VMQ)
- Asientos > Cerámica, Carburo de Silicio, Carburo de Tungsteno, Acero Inoxidable, Ni-Resist)

Límites de Operación

Velocidad	Hasta 3,600 R.P.M*
Presión	1000 PSI (70.4 Kg/cm ²)**
Límites de Temperatura	-57 °C a 316 °C ***

*Dependiendo del diámetro del eje

**Depende de la combinación de materiales de las caras.

***Depende del material del eslatomero.

Aplicaciones:

El sello mecánico VAZEL Línea "15B" es recomendable en el uso de equipos rotatorios, tales como bombas, reactores, agitadores, etc. y en general, para aquellos equipos que manejan fluidos viscosos o abrasivos utilizados en la Industria Química, Petroquímica, Marítima, Minera, entre otros.

Para cualquier variación con respecto a lo descrito en esta ficha técnica, por favor envíenos un correo a ventas@vazel.com